

## Zastosowanie

Model WCfix 260 oraz WCfix 260 A umożliwiają Państwu, w ramach prac renowacyjnych i przebudowy, w prawie dowolnym miejscu, aranżację dodatkowego WC lub dodatkowej łazienki. Poniżej poziomu cofki, urządzenie to służy również, jako zabezpieczenie przed zalaniem ściekami.

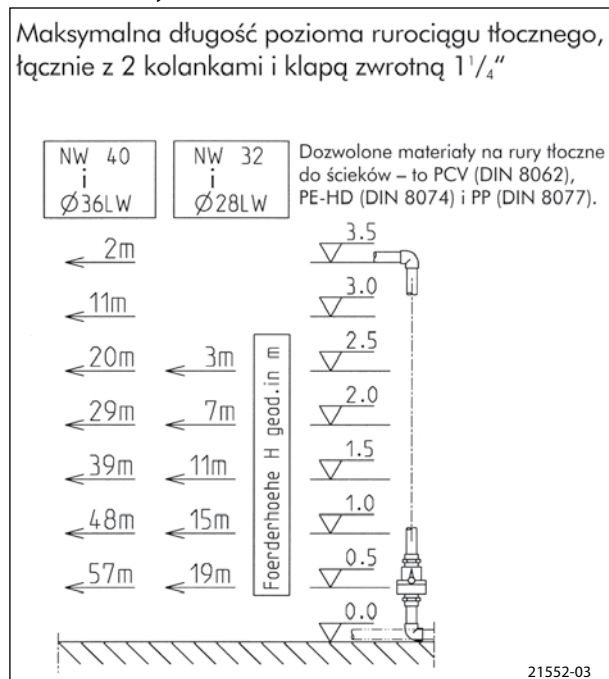
Dzięki kompaktowej konstrukcji przepompownia ta, o ograniczonych zakresach zastosowań, ma możliwość bezpośredniego podłączenia do instalacji WC o minimalnej ilości splukiwanej wody wynoszącej 6 l.

Pompowanie realizowane jest szczególnie cicho, dzięki zoptymalizowanemu wirnikowi swobodnego przepływu działającemu w instalacji. Konstrukcja ta zapewnia brak konieczności regularnych inspekcji i czyszczenia, co powoduje, że koszty i nakłady tytułem serwisowania zostały znacznie zmniejszone.

Ograniczone zastosowanie powoduje to, że eksploatacja dopuszczalna jest wyłącznie tam, gdzie grono użytkowników jest nieliczne i dodatkowe WC znajduje się powyżej poziomu cofki. Dodatkowo, w tym samym pomieszczeniu można podłączyć jeszcze umywalkę, prysznic i bidet. Według DIN EN 12050, część 3, nie wolno podłączać wanny lub pralki automatycznej. W taki przypadku zalecamy Państwu zainstalowanie dodatkowego przyłącza zbiornika typu Hebefix. Celem skanalizowania kompletnego mieszkania, powinni Państwo zastosować przepompownię typu compli.

Akustyczny sygnał awarii w instalacji WCfix 260 A znajduje się w zintegrowanym systemie alarmowym, który niezwłocznie sygnalizuje występujące zakłócenie działania. Poprzez wbudowany styk bezpotencjałowy, występuje możliwość transmisji sygnału awarii do innych miejsc.

Urządzenie jest gotowe do wtykowego podłączenia do gniazda typu Schuko i w chwili pojawienia się przepływu ścieków, pracuje ono w sposób w pełni zautomatyzowany. W przypadku wykonywania instalacji dla łazienek i pomieszczeń z prysznicami, należy mieć na uwadze odpowiednie przepisy VDE (Związku Niemieckich Elektryków).



- Ciche działanie
- Gotowy do podłączenia
- Łatwość inspekcji
- Ochrona przed przelaniem
- Filtr z węgla aktywnego
- Instalacja alarmowa (WCfix 260 A)
- Wirnik o swobodnym przepływie



## Małogabarytowa przepompownia do ścieków fekalnych WCfix 260 i WCfix 260 A

### WCfix 260

Typ	Wysokość x Szerokość x Głębokość	Masa ok.	Nr art.
WCfix 260	265 x 430 x 270 mm	6 kg	JP 09268
WCfix 260 A	265 x 430 x 270 mm	6 kg	JP 09269
Osprzęt: Zasuwa odcinająca 1¼"			JP 11836

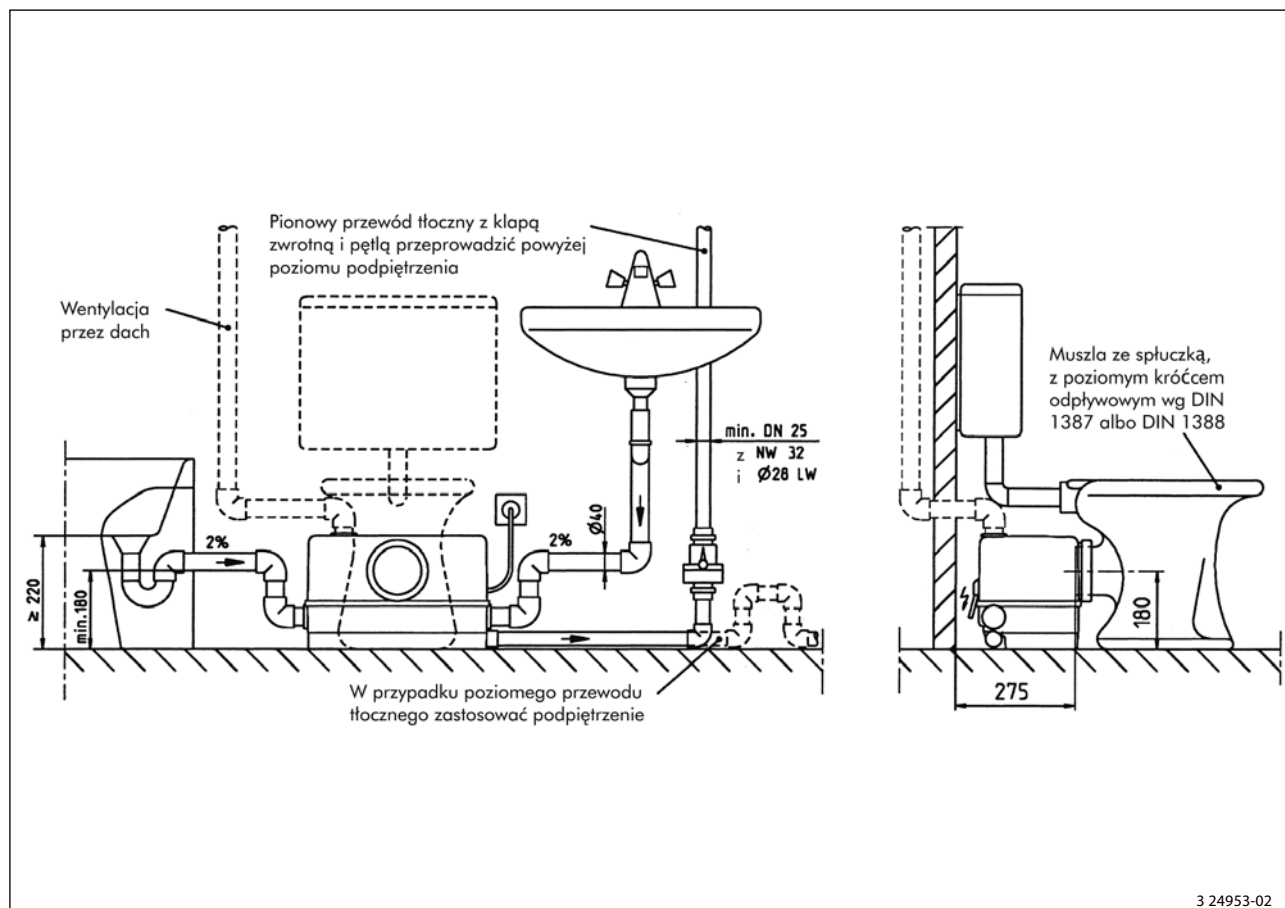
### Wydajność

Typ	Wysokość tłoczenia H [m]	1	2	3	3,5	4
WCfix 260 / 260 A	Wydajność Q [l/min]	133	111	87	75	61

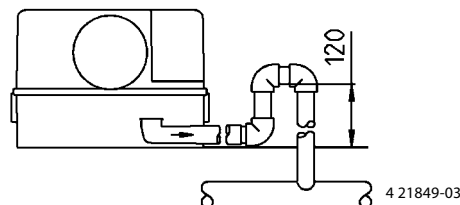
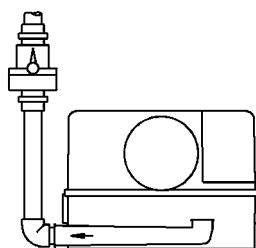
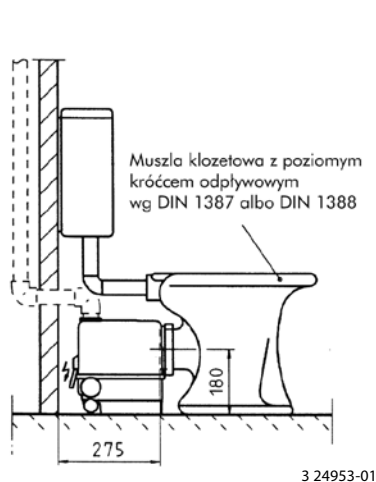
### Parametry elektryczne

Typ	Rodzaj prądu	Napięcie	Moc silnika kW		Obroty min <sup>-1</sup>	Prąd Amper	Typ przewodu	Długość przewodu	Wtyczka
		Volt	P <sub>1</sub>	P <sub>2</sub>					
WCfix 260/260 A	Prąd	1/N/PE~230	0,40	0,25	2610	1,75	H05VV-F-3G1,5	1,5 m	Schuko

### Przykład zabudowy montażowej

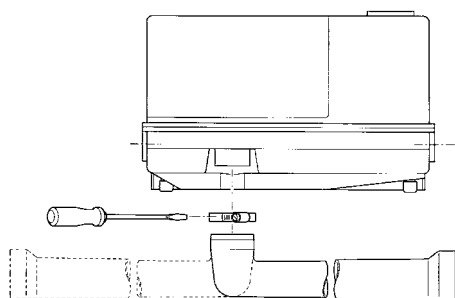


## Instrukcja montażu

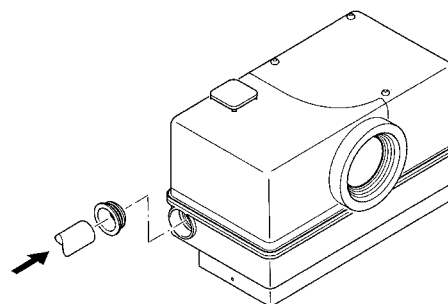


Pionowy rurociąg ciśnieniowy wyprowadzić do góry wraz z klapą zwrotną i podpiętrzeniem nad poziom cofki.

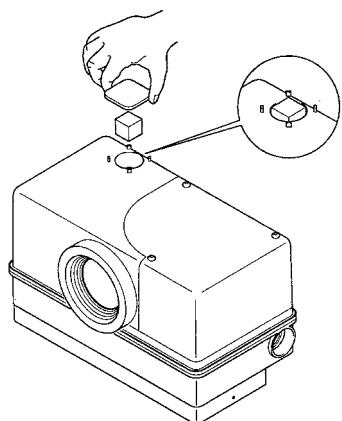
Jeżeli rurociąg ciśnieniowy prowadzony będzie do rurociągu kolektorowego wyłącznie w poziomie, wtedy w rurociągu należy wbudować kolano spiętrzające. Jeśli rurociąg ciśnieniowy będzie kładziony tak, że jego punkt przejścia będzie usytuowany poniżej poziomu montażu instalacji, wtedy rurociąg ten, w jego najwyższym punkcie należy ciągnąć dalej i używać do tego rur o co najmniej jedną dymensję większą. W ten sposób uniknie się samoczynnego zasysania rurociągu ciśnieniowego i zbiornika.



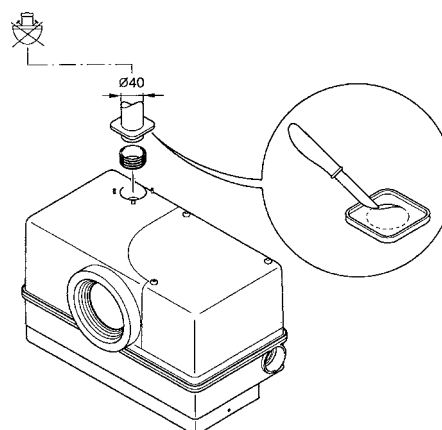
Zestopniowane kolano na odejściu, przygotowane do podłączenia rurociągu ciśnieniowego z PVC, PP lub PE o wymiarze minimum DN 25 i wymiarze nominalnym 32 i o średnicy wewnętrznej 28 mm w świetle lub o wymiarze DN 32 i wymiarze nominalnym 40 i średnicy wewnętrznej 36 mm w świetle.



Przyłącze dla dodatkowego urządzenia wymagającego kanalizacji, np. umywalki, prysznicza i bidetu poprzez rurę kanalizacyjną DN 40 o wymiarze nominalnym 40 i średnicy zewnętrznej 40 mm.



Używanie i wymiana filtra z węgla aktywnego.



W przypadku występowania zapachów, istnieje możliwość podłączenia do pionu odpowietrzającego na dachu o wymiarze DN 40 i wymiarze nominalnym 40 i średnicy zewnętrznej 40 mm.

Inne sposoby montażu prowadzą do zakłócenia działania i stanowią podstawę do utraty uprawnień gwarancyjnych. Generalnie, w rurociągach kanalizacyjnych, należy stosować możliwie jak najmniej kształtek.

# Małogabarytowa przepompownia do ścieków fekalnych WCfix 260 i WCfix 260 A

## Dane techniczne

### Typ konstrukcji

Silnik w obudowie plastikowej z ochroną przed wodą natryskową (rodzaj ochrony IP 24), wirnik pompy na wspólnym wałku. Przyłącze do toalety za pomocą mankietu gumowego; kolano węzowe z zestopniowanym przyłączem ciśnieniowym dla rurociągu ciśnieniowego (z PVC, PP lub PE) DN 25, z wymiarem nominalnym 32 lub DN 32 z wymiarem nominalnym 40. Przyłącze dolotowe (rurociąg o wymiarach DN 40 o wymiarze nominalnym 40 i średnicą zewnętrzną 40 mm).

### Silnik

Bezobsługowy wirnik asynchroniczny przystosowany do trybu naprzemiennego (3 minuty pracy, 7 minut przerwy) z kondensatorem i termostatem wyłączającym silnik w przypadku jego przeciążenia.

### Załączanie

Załączanie sprzężone z osiągnięciem ciśnienia po stronie ścieków, dla modelu WCfix 260 A z dodatkową sygnalizacją akustyczną stanu awarii i stykiem bezpotencjałowym służącym do dalszej transmisji sygnału alarmu. W przypadku podłączenia innych urządzeń wymagających kanalizacji, włączanie przepompowni odbywa się w zależności od ilości wody, którą należy odpompuwać.

### Materiały

Obudowa silnika ze stali nierdzewnej, zbiornik, obudowa pompy i wirnik z tworzywa sztucznego, przewód giętki z tworzywa sztucznego.

### Uszczelnianie

Uszczelnienie wałka poprzez pierścienie uszczelniające na wałku po obu stronach komory olejowej, odporne na suchobieg.

### Dostawa

Urządzenie według normy DIN EN 12050, gotowe do podłączenia, z przewodem i wtyczką, wbudowanym zaworem wentylacyjnym, kompletne, z uszczelkami na przyłączach dolotowych, węzowym kolaniem na odejściu, kłapą zwrotną 1¼", filtrem z węgla aktywnego, obejmami i materiałem mocującym.

## Wymiary główne WCfix 260/260 A (mm)

